

Torna; HSS Kalem KATERİ

Dış Tornalamada, Torna Kalemlerinin Bağlanması İçindir.
* Torna Kalemli Ayrıca Sipariş Verilmelidir.

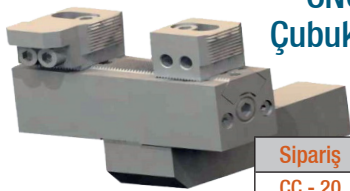
Sipariş Kodu	Cinsi
TRP 100	6 x 8 HSS Torna Kalem Kateri
TRP 102	8 x 10 HSS Torna Kalem Kateri
TRP 104	10 x 12 HSS Torna Kalem Kateri
TRP 106	12 x 14 HSS Torna Kalem Kateri



Torna; HSS Kesme Kalem KATERİ

Dış Tornalamada, HSS Kesme Kalemlerini Bağlanması İçindir. * Torna Kalemli Ayrıca Sipariş Verilmelidir.

Sipariş Kodu	Cinsi
TRP110	1/2" (12 mm) Kesme Kalem Kateri
TRP112	5/8" (16 mm) Kesme Kalem Kateri
TRP114	3/4" (20 mm) Kesme Kalem Kateri
TRP116	7/8" (22 mm) Kesme Kalem Kateri
TRP118	1" (25 mm) Kesme Kalem Kateri



CNC Torna Çubuk Çekiciler

Sipariş	EBAT
CC - 20	20 x 20 Çekici
CC - 25	25 x 25 Çekici



Torna Kalemli ve Yedekleri

Universal Hızlı Değişirme Kater Tutucusu

Bir Bağlamanın İçine İç ve Dış Katerler ile Hızlı Bağlama Donanımı 4 Değişirilebilir Tutucu

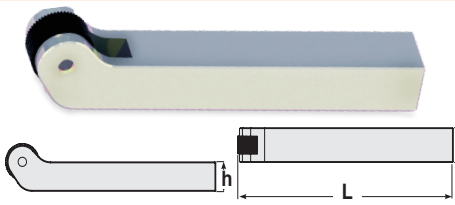
Sipariş Kodu	Cinsi
RDW - 700	SN 50 Torna Kalemliği
RDW - 707	M12 Kalemlik Cıvatası
RDW - 710	SN 50 Kalemlik Cıvatası M14
RDW - 709	SN 50 Kalemlik Cıvatası M16
RDW - 711	SN 71 Kalemlik Cıvatası M16
RDW - 712	SN 50 Kalemlik Yedek Anahtarı
RDW - 713	SN 71 Kalemlik Yedek Anahtarı



Torna; Tırtıl KATERLERİ

Dış Tornalamada, HSS Tırtıl Tekerini Bağlanması İçindir.
* HSS Tırtıl Diskler Ayrıca Sipariş Verilmelidir.

Sipariş Kodu	Cinsi
TRP122 2525	25 x 25 TEKLİ Tırtıl Kateri
TRP120 2525	25 x 25 ÇİFTLİ Tırtıl Kateri
HRD - FMTX	25 x 25 FE-MA CNC Tırtıl Kateri



CNC - Tırtıl KATERLERİ

Sipariş	Ürün Kodu	L mm	h mm	b mm	Kg.
P100	16 - 20 CNC TIRTIL	125	16	20	0.35
P102	20 - 20 CNC TIRTIL	125	20	20	0.43
P104	25 - 25 CNC TIRTIL	150	25	25	0.14

Tırtıl Teker ve İşleme Çarkı

DIN 403 Profil Açısı 90° SAĞ / SOL 62 HRC

Otomat Çelikler, Krom Çelikler, Princi ve Alüminyum Malzemeleri Üzerine Tırtıl Deseni İçindir. Dişler Frezelenmiş Düz Tarafları ve Deliği Taşlanmıştır.

SAĞ - SOL (20 x 10 x 6 mm) TIRTIL

Sipariş	Ürün	Sipariş	Ürün
2310 01	0.5 SAĞ	2310 09	0.5 SOL
2310 02	0.6 SAĞ	2310 10	0.6 SOL
2310 04	0.8 SAĞ	2310 12	0.8 SOL
2310 05	1.0 SAĞ	2310 13	1.0 SOL
2310 06	1.2 SAĞ	2310 14	1.2 SOL
2310 07	1.6 SAĞ	2310 15	1.6 SOL
2310 08	2.0 SAĞ	2310 16	2.0 SOL

Malzeme: Takım Çeliği

DÜZ (20 x 10 x 6 mm) TIRTIL

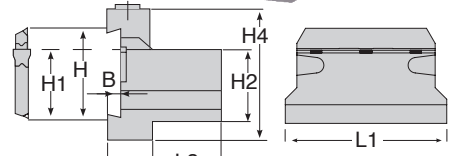
Sipariş	Ürün
2311 01	0.5 DÜZ
2311 02	0.6 DÜZ
2311 04	0.8 DÜZ
2311 05	1.0 DÜZ
2311 06	1.2 DÜZ
2311 07	1.6 DÜZ
2311 08	2.0 DÜZ

Malzeme: Takım Çeliği

BAKLAVA (20 x 10 x 6 mm) TIRTIL

Sipariş	Ürün
2312 01	0.5 BAKLAVA
2312 02	0.6 BAKLAVA
2312 04	0.8 BAKLAVA
2312 05	1.0 BAKLAVA
2312 06	1.2 BAKLAVA
2312 07	1.6 BAKLAVA
2312 08	2.0 BAKLAVA

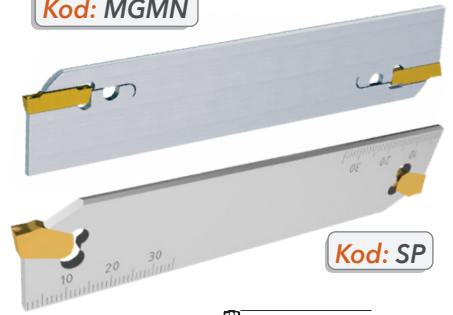
Keski Laması Takım Bloğu



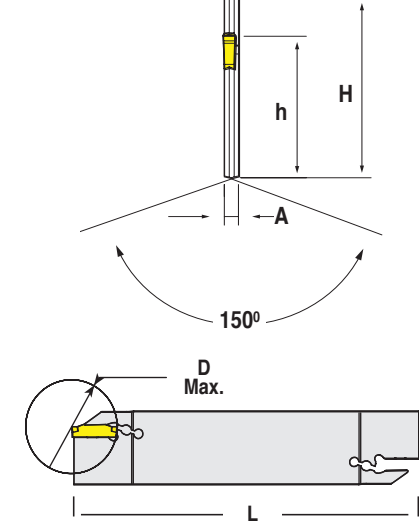
Keski Kütüğü

Sipariş	Kod	H	H1	H2	L1	L2	L3
TKLT 04	20-26	26	21.4	20	87	19	33
TKLT 05	25-26			25			
TKLT 06	20-32	32	25	20	110	19	35
TKLT 08	25-32			25			
TKLT 10	32-32		32			28	44

Kod: MGMN



Kod: SP



Kesme Lamaları

Sipariş	H	h	A	L	D Max.	Uç
MGMN 32 - 3	32	25	2.45	150	36	MGMN 400
MGMN 32 - 4			3.45			MGMN 400

Sipariş	H	h	A	L	Uç
TSP 26 - 3	26	21.4	2.45	110	SP 300
TSP 26 - 4			3.45		SP 400
TSP 32 - 3	32	25	2.45	150	SP 300
TSP 32 - 4w			3.45		SP 400